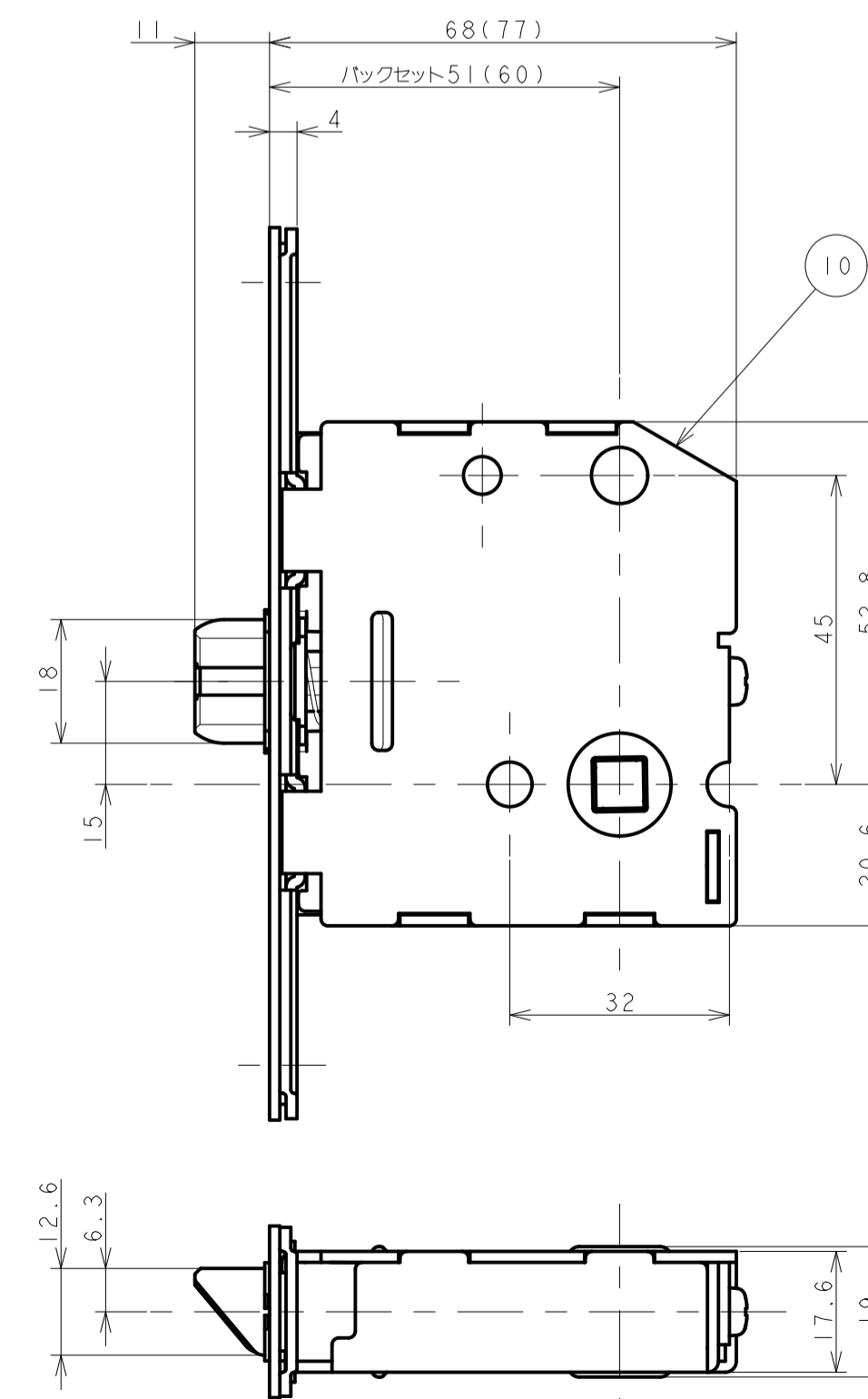
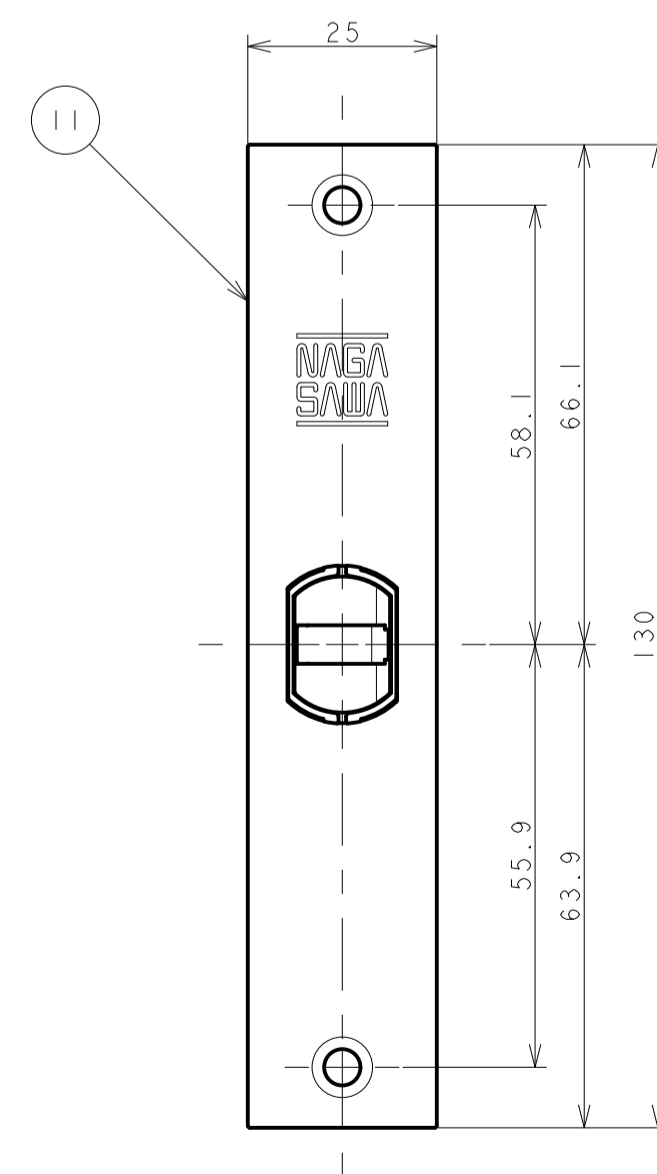
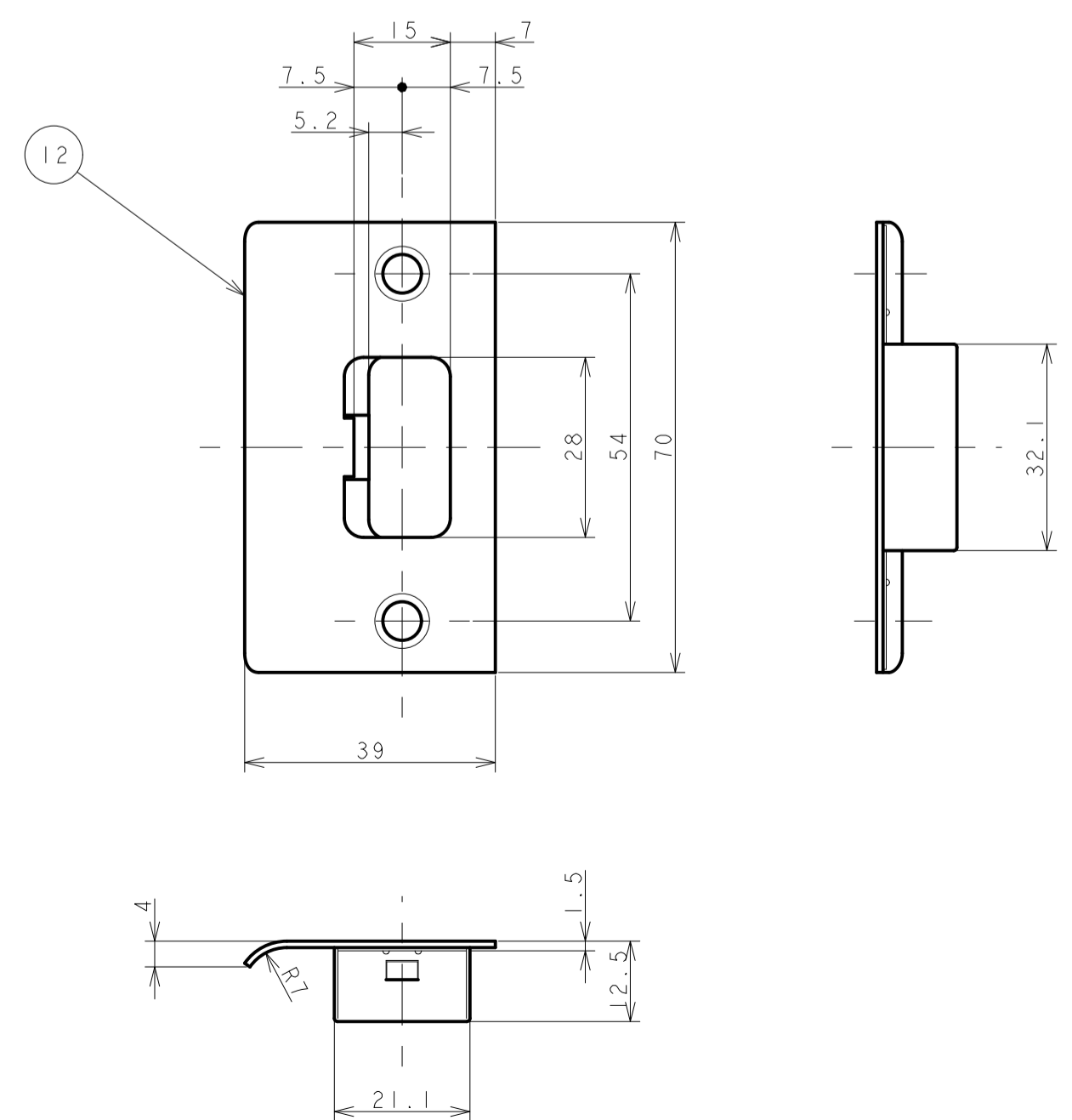
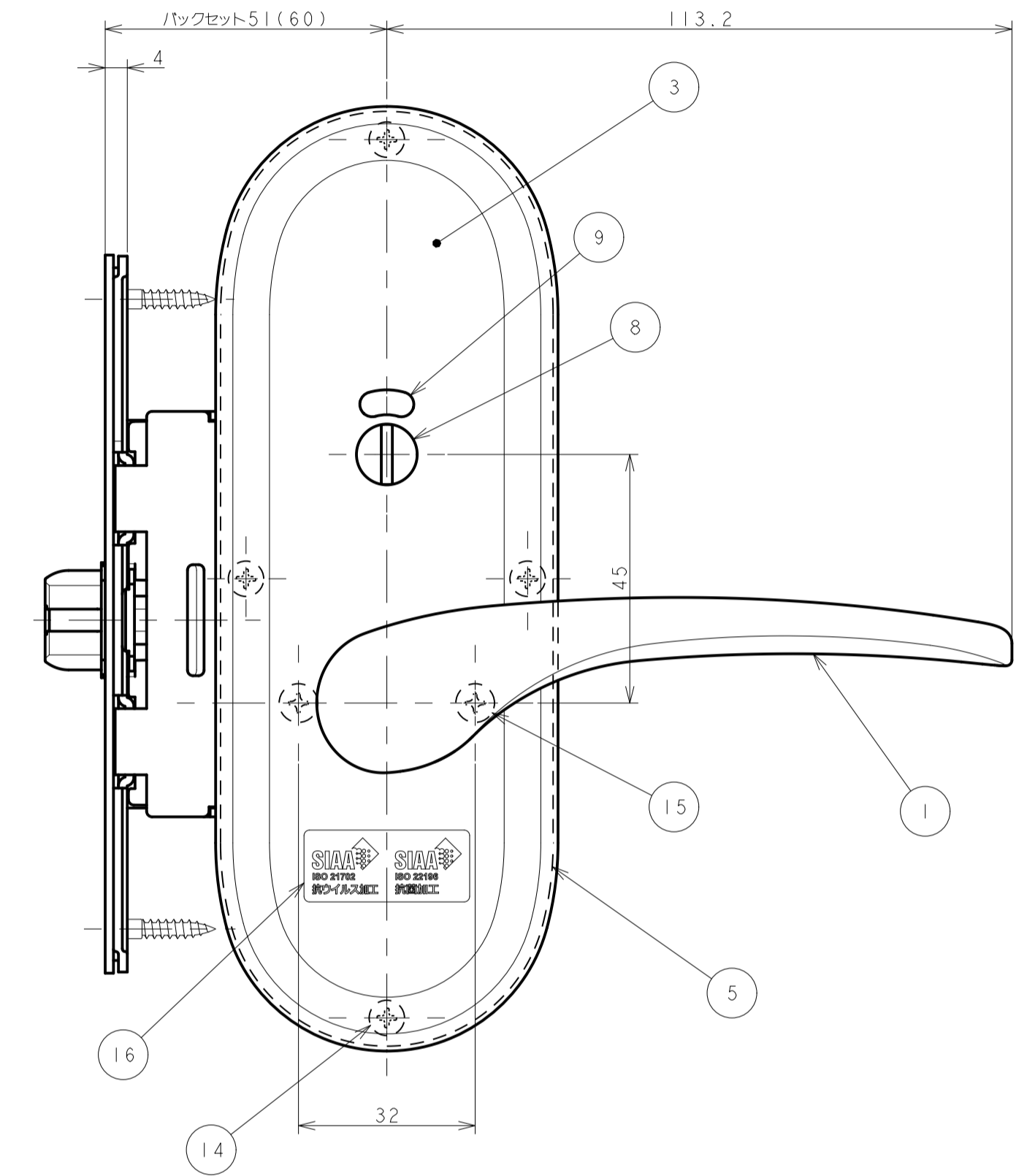
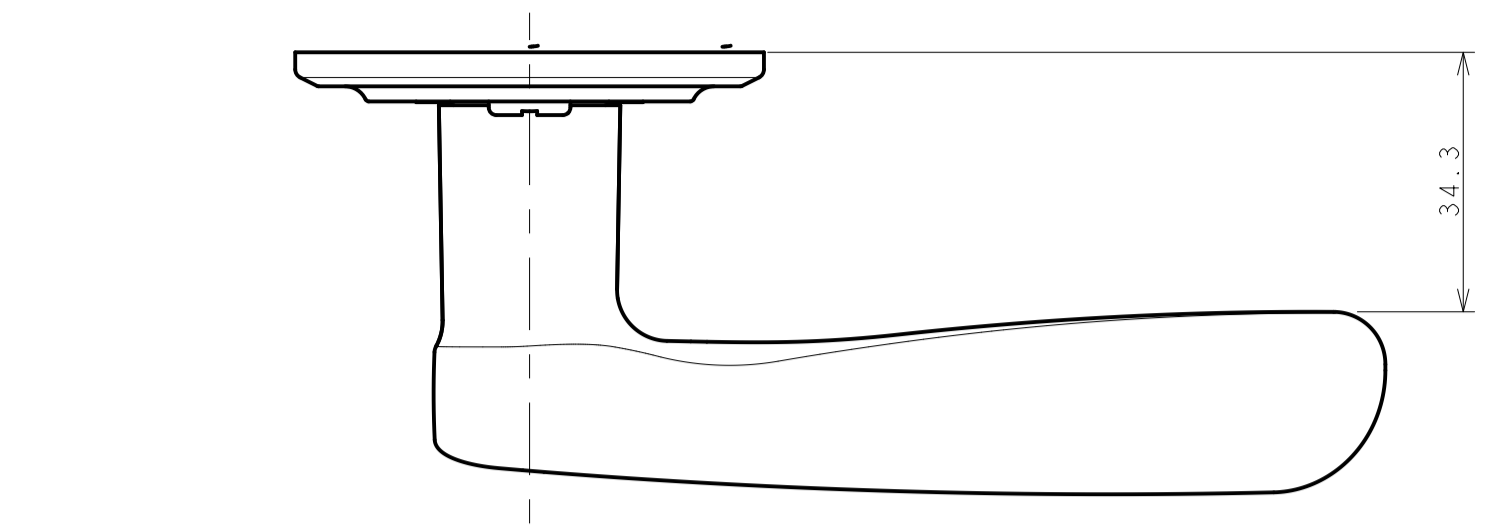
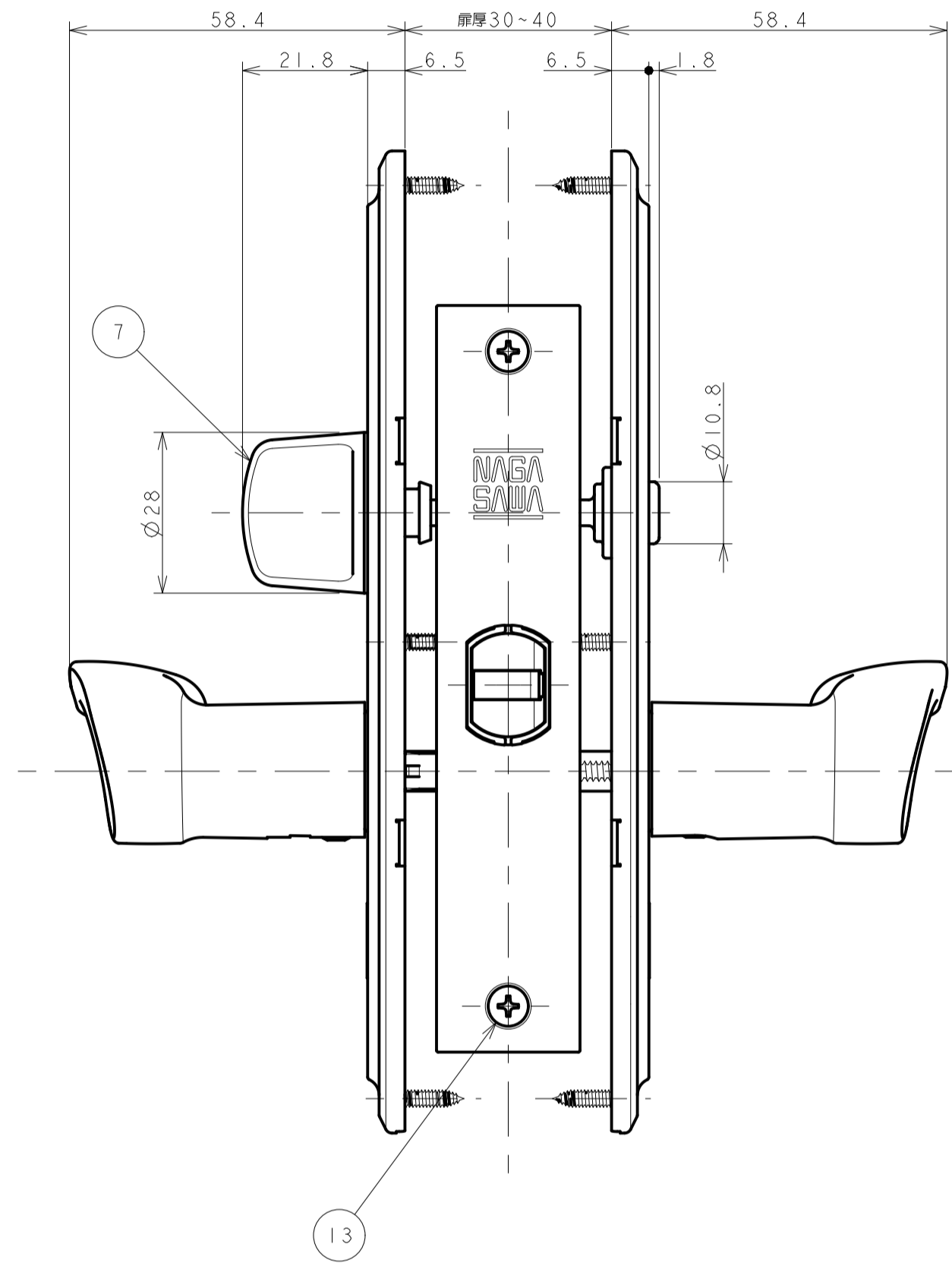
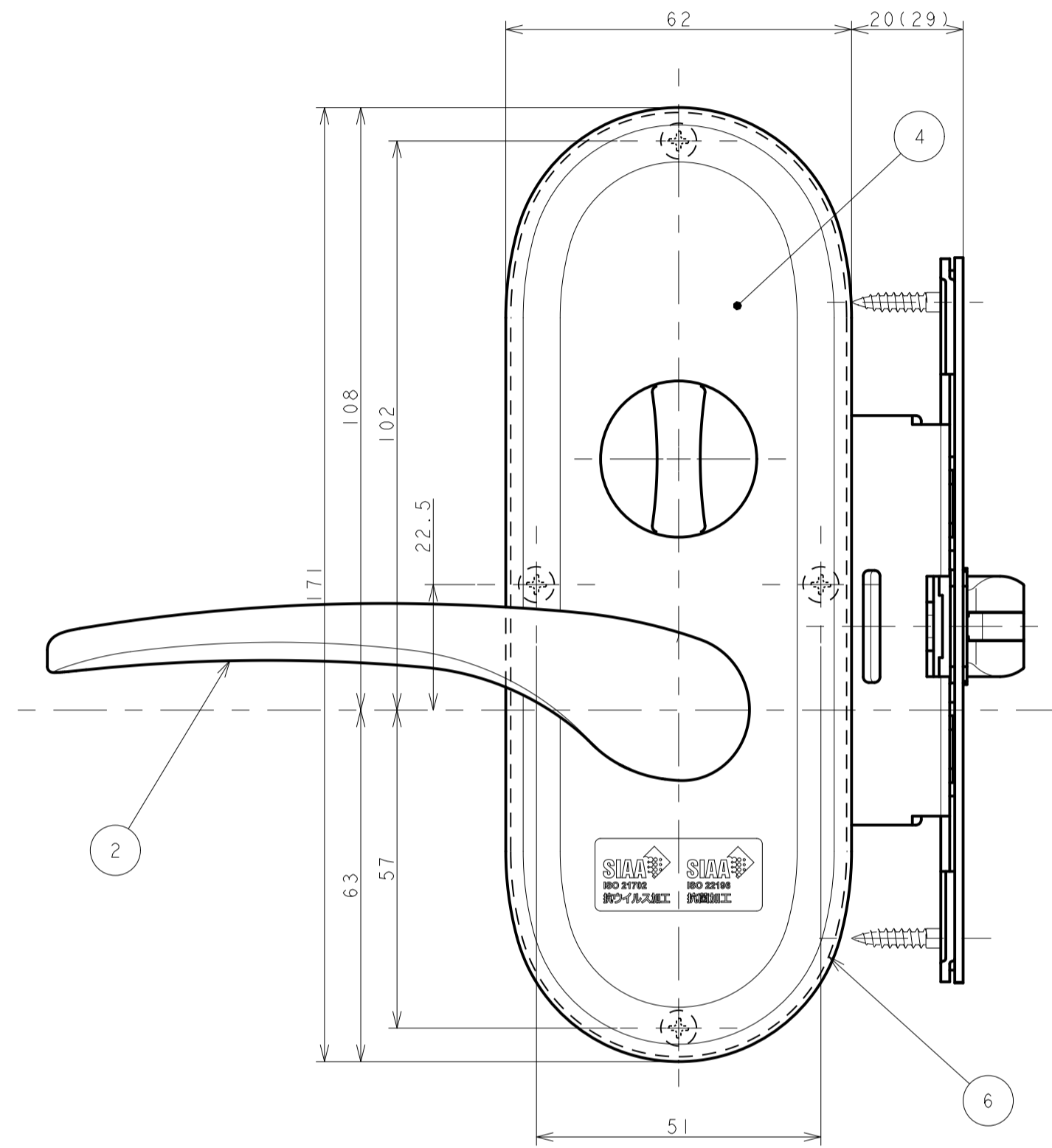


記号	変更訂正理由	年・月・日	担当者
△X			
△X			
△X			
△X			



\*ワンタッチレバー軸(左レバー固定)→首下6.5mm『ワンタッチレバー軸-Ⅲ』  
 \*角芯棒(右レバー固定)→103.4(87.4)mm『パルム・ワイスワンタッチ角芯棒』

番号	名称	材質	個数	表面処理	備考
16	S1AA透明ラベル		2		カバーに貼付
15	十字穴付バインドTPねじA1#3.5×30	SWCH	2	ニッケルメート	補強座固定用
14	十字穴付バインドTPねじ#3.0×12	SWCH	8	ニッケルメート	補強座固定用
13	十字穴付皿木ねじ#3.5×20	SUS	4	生地	錠・受座固定用
12	調整受座M型39mm	SUS430	1	ハレル研磨	
11	LE錠角フロント板	SUS430	1	ハレル研磨	
10	LE-51(60)錠	ZDC	1	クロメート	空錠
9	表示窓	-	-	-	
8	RM-1 キープラック	ABS	1	生地	異挿込
7	CD-6サムターンツマミ	ZDC	1	指定色	VSA
6	R補強座-0002	ABS	1	生地	
5	R補強座-0001	ABS	1	生地	
4	R錠サムターン錠カバー	SECE	1	指定色	VSA
3	R錠間仕切錠カバー	SECE	1	指定色	VSA
2	G9レバー(左)	ZDC	1	指定色	VSA
1	G9レバー(右)	ZDC	1	指定色	VSA

承認	検	設計	製	尺	1:1	図	LE-G94R(Vi-Clear)
		吉田	吉田	度		名	
NAGASAWA MFG CO.,LTD.							年・月・日
							20.07.20
							図番
							CP0001-0080-01

★( )寸法はバックセット6.0mm